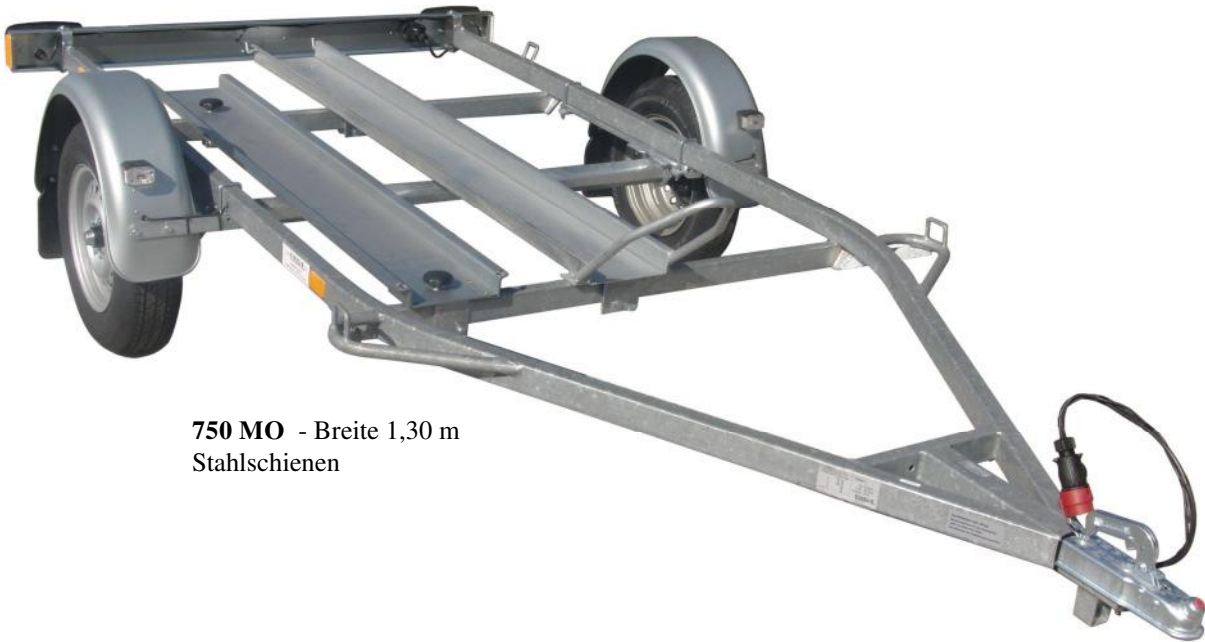


Motorradanhänger offen



450 MO - Breite 1,00 m
Stahlschienen



750 MO - Breite 1,30 m
Stahlschienen



B 1000 MO - Breite 1,60 m
Aluschienen
Zubehör: Radstoßdämpfer



B 1000 MO-AL - Breite 1,45 m,
Aluschienen
Zubehör:
Zweite Standschiene
Stützfüße klapp- und spindelbar
LM-Felgen
Lack mattschwarz

