

Dreiseitenkipper

BT 2500 DKI
Handpumpe

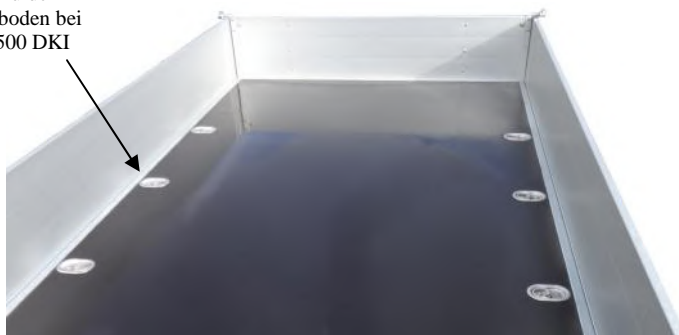


BT 2500 DKI
Elektropumpe

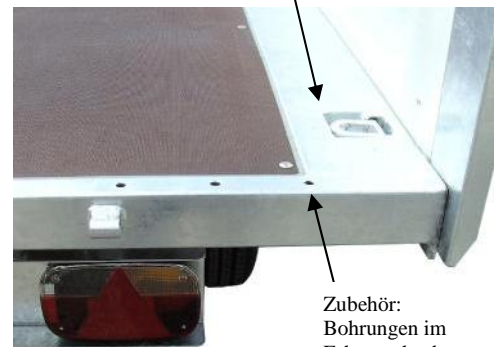




Eingeschraubte
Zurmulden im
Holzboden bei
BT3500 DK1



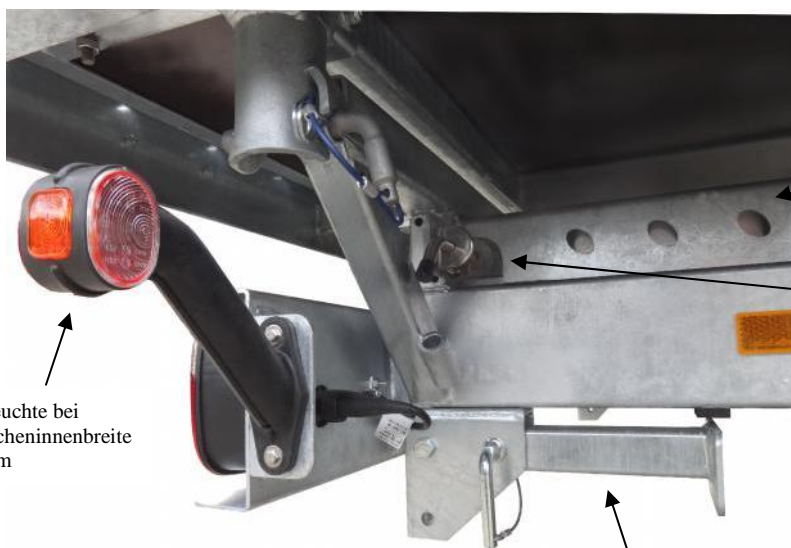
Eingeschweißte
Zurmulde bei
BT 2500 DK1



Zubehör:
Bohrungen im
Fahrzeugheck

(zum Sichern der
Auffahrschiene)

Umrißleuchte bei
Ladeflächeninnenbreite
2000 mm



Rahmenverstärkung bei BT3500DK1

Zubehör:
Federringel Edelstahl i.V. mit
Schienenaufnahme bei BT3500DK1

Zubehör:
Klappstütze mit
Steckbolzen

BT 3500 DKI

3500 x 2000 mm

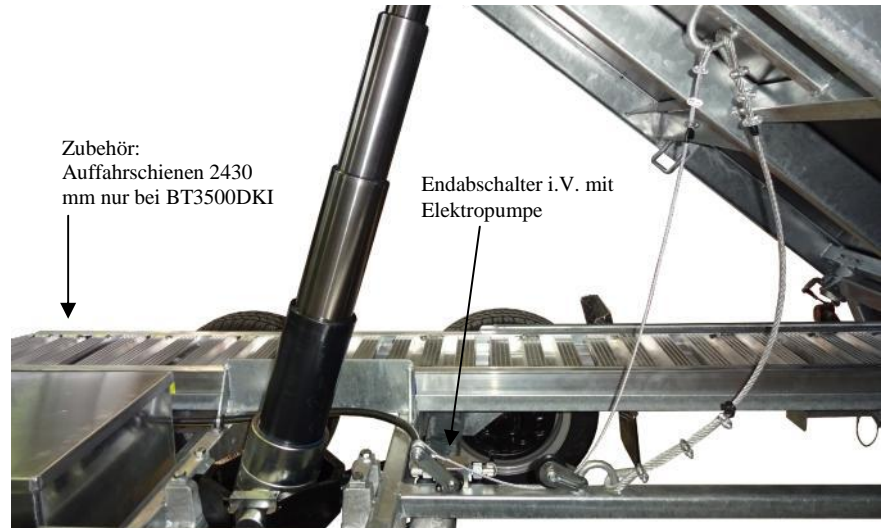
Zubehör:

Aufsatzgitter

Schienenaufnahmen

Auffahrschienen

Stützrad vollautomatisch klappbar



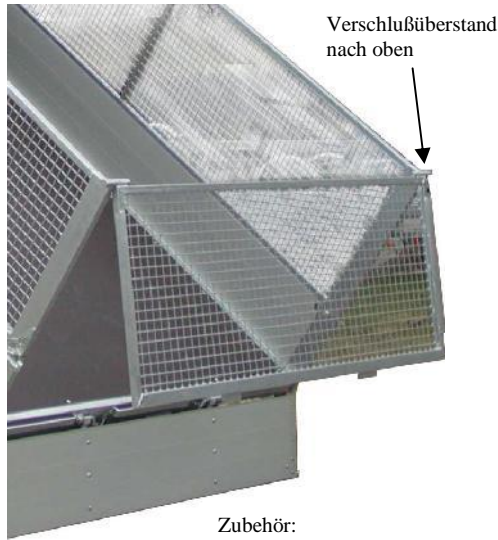
Zubehör:
Auffahrschienen 2430
mm nur bei BT3500DKI

Endabschalter i.V. mit
Elektropumpe





Zubehör:
Aufsatzgitter schiebbar



Zubehör:
Aufsatzgitter pendelbar



Zubehör:
Heckbordwand und Aufsatzgitter
mittels Zusatzscharnier verbunden



Zubehör:
Integrierte
Lagerung



Zubehör:
Heckbordwand und Aufsatzbordwand
pendelnd
mittels Zusatzscharnier verbunden

Sonderausführung:
Bordwände und Aufsatzbordwände mit Winkelhebelverschlüssen anstatt Einbauriegelverschlüssen (seitlich) und Pendelverschlüssen (hinten) sowie integrierte Lagerung an Aufsatzbordwand hinten



Notpumpe,
serienmäßig bei Elektropumpe



Zubehör:
Rampeneinhängelhalter,
siehe Schienenprogramm



Zzubehör:
Schlepperanschluß



Zubehör:
Stützrad vollautomatisch klappbar



Zubehör:
Stützrad mit Flansch, halbautomatisch
klappbar



Zubehör:
Dreiwegehahn für Handpumpe und
Schlepperanschluß